

BOMBA DE POLPA JAGUAR

Centrífuga de Rotor Recuado (Tipo Vórtice)

Série: BÚFALO

Observando estritamente as dificuldades das indústrias que mais castigam as bombas de polpa, a Jaguar utilizou-se de critérios rigorosos para desenvolver uma bomba capaz de suportar as condições de bombeamento mais severas nos setores de Mineração, Açúcar e Álcool, Saneamento Básico e Petroquímico.

Nestes setores as bombas de polpa convencionais sofrem sérios problemas com o desgaste proveniente dos abrasivos com sólidos de grandes dimensões, que continuamente as entopem exigindo constantes intervenções para desentupi-las, freqüentes manutenções e reposições de peças, o que torna as paradas e os custos excessivos.

A bomba de polpa da **Série: BÚFALO** é a resposta da Jaguar a estes problemas, trazendo características únicas:

1 Rotor (convexo) totalmente recuado, projetado para eliminar totalmente os entupimentos e manejar de forma eficiente os sólidos de grande tamanho;

2 Espessura extra na estrutura do rotor que aumenta a durabilidade e a economia;

3 Partes extremas "molhadas" construídas em **Ni-Hard**, uma liga cuja dureza é maior que a das destrutivas areias de sílica e de outros minerais, o que confere durabilidade extra à bomba;

4 Construção em módulos que reduz o custo nas reposições de peças e facilita a ampliação da voluta/rotor para o mesmo mancal superdimensionado, o que permite atender vazões maiores, evitando a necessidade de ser trocada por uma bomba maior, uma característica única presente na bomba da **Série: BÚFALO**.

Liga de Ni-HARD

Resistente à abrasão, aumenta a vida útil da Centrífuga de Rotor Recuado (Tipo Vórtice) – JAGUAR

A areia, material composto por sílica, é a partícula sólida que mais castiga as bombas de polpas. O Ni-Hard, metal constituído de ligas resistentes à abrasão, aumenta a durabilidade da bomba **Série: BÚFALO** por apresentar uma dureza superior à areia.

Com essa vantagem a bomba da **Série: BÚFALO** diferencia-se das demais bombas centrífugas de rotor tipo vórtice, comprovando possuir a tenacidade apropriada para o bombeamento de produtos altamente abrasivos.

A BOMBA DA **SÉRIE: BÚFALO** RAPIDAMENTE PROVOU SUA TENACIDADE, DURABILIDADE E DESEMPENHO E, MELHOR AINDA, SEM ENTUPIAMENTOS

Aplicações em Vários Segmentos

Desenvolvidas com base em uma construção simplificada, que facilita o manuseio para manutenções e dispensa mão-de-obra especializada, as bombas da **Série: BÚFALO** apresentam estrutura robusta podendo ser utilizadas em aplicações que exigem esta característica.

A gama de aplicações é muito ampla e diversificada, alcançando os setores de Mineração, Açúcar e Álcool, Petroquímico, Papel e Celulose, Saneamento Básico e demais segmentos.

As bombas centrífugas da **Série: BÚFALO** de rotor tipo Vórtice são padronizadas nos modelos de conexões tipo Flange de 2, 4 e 6 polegadas, atendendo a **Norma ANSI B73.1**;

E ainda, trazem como diferencial a possibilidade de ter sua vazão ampliada para até 50% mais, apenas com a substituição da voluta de 4 para 6 polegadas mantendo-se o mesmo rotor, o que é possível graças a uma estrutura preparada para suportar este aumento de vazão.

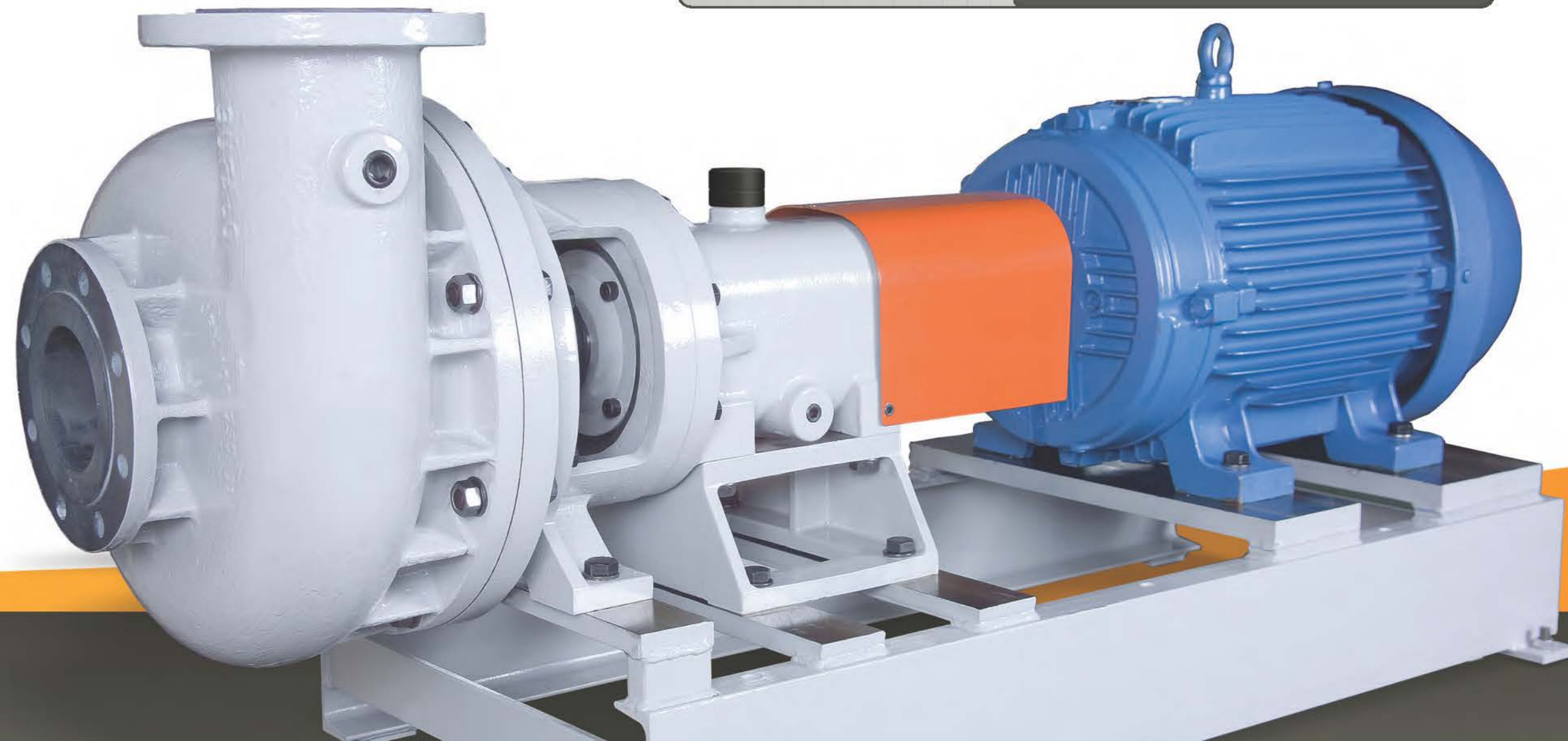
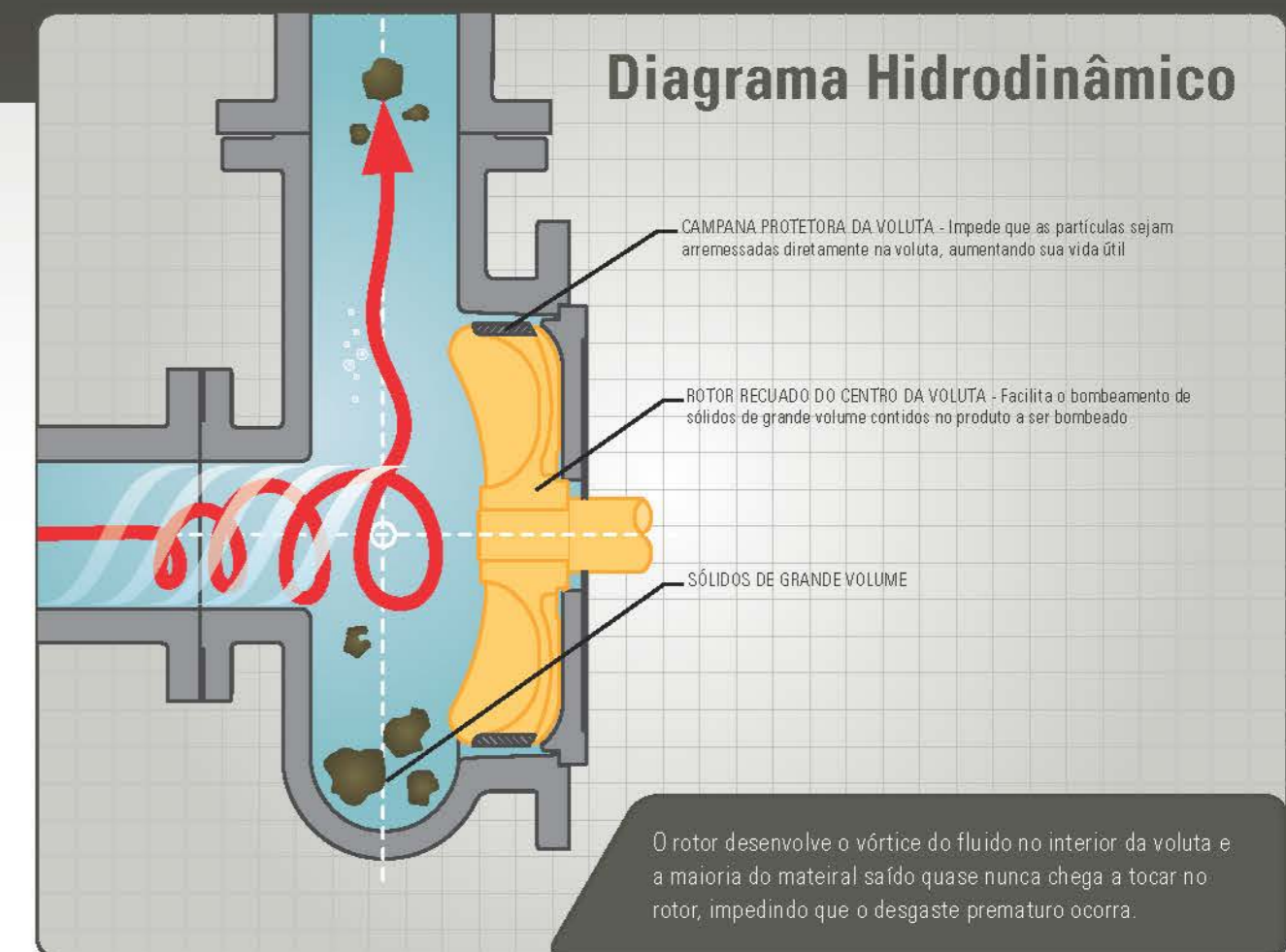
Podem trabalhar numa vazão de até 900m³/h sob pressão de até 80mca.

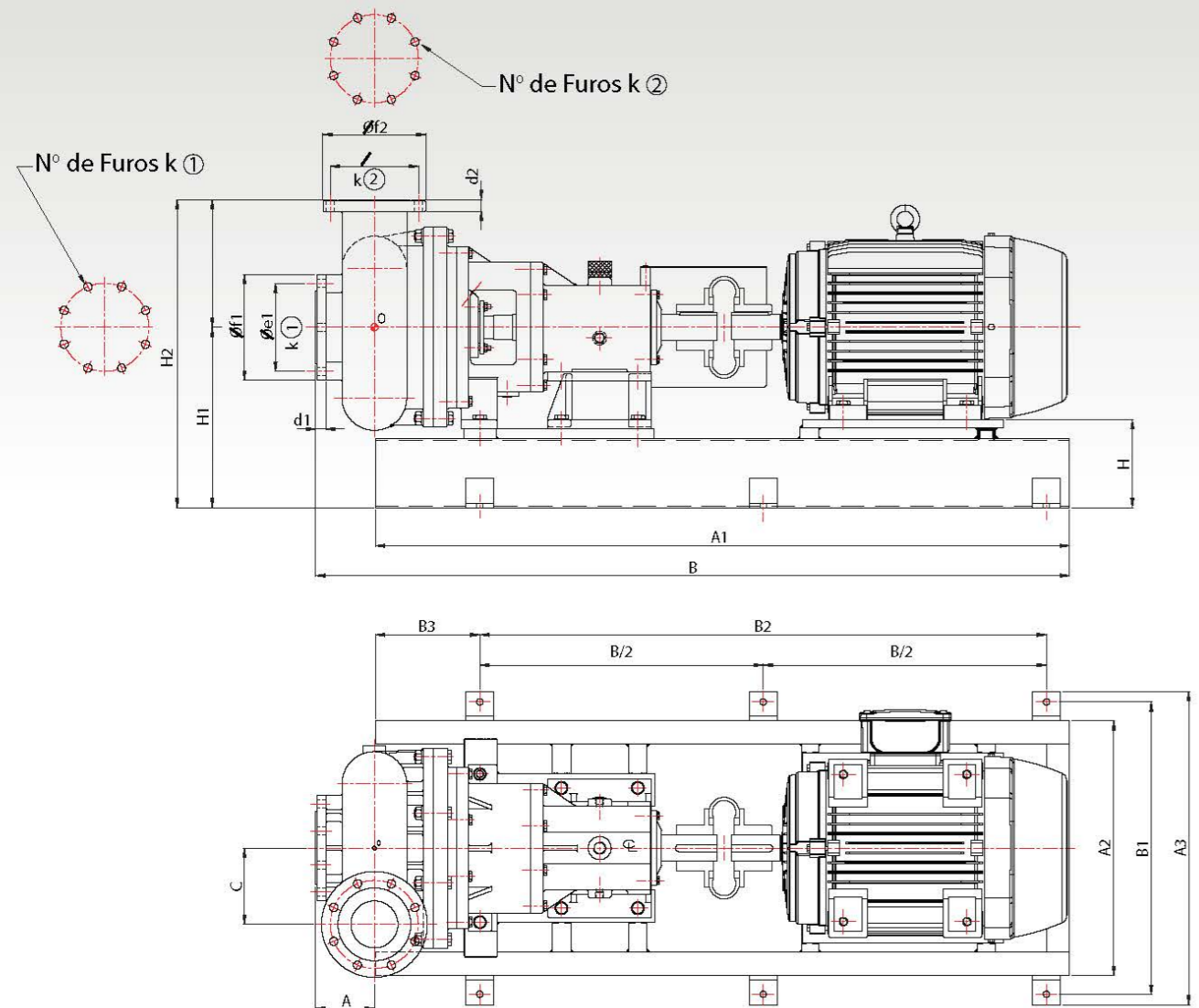
Obtendo a bomba certa para sua necessidade:

Se sua aplicação requer uma bomba de alta resistência à abrasão, inclua em suas especificações os critérios de projeto para bombas de polpa. Use seu manual de bombas como guia e consulte a equipe técnica Jaguar.

ELEMENTOS PASSÍVEIS DE BOMBEAMENTO

- Lodo de Fuligem
- Bicarbonato de Cálcio
- Lodo de Lagoa de Secagem
- Água de Lavagem de Cana
- Caldo Misto
- Extração de Areia
- Areia de Fundição
- Preparo de leite de Cal
- Esgoto Bruto
- Minério de Ferro
- Minério de Siderurgia
- Borras de Óleo
- Polpa de Celulose
- Serragem
- Vários Outros





SEGMENTOS DE APLICAÇÃO



MINERAÇÃO



AÇÚCAR E ÁLCOOL



ENERGIA



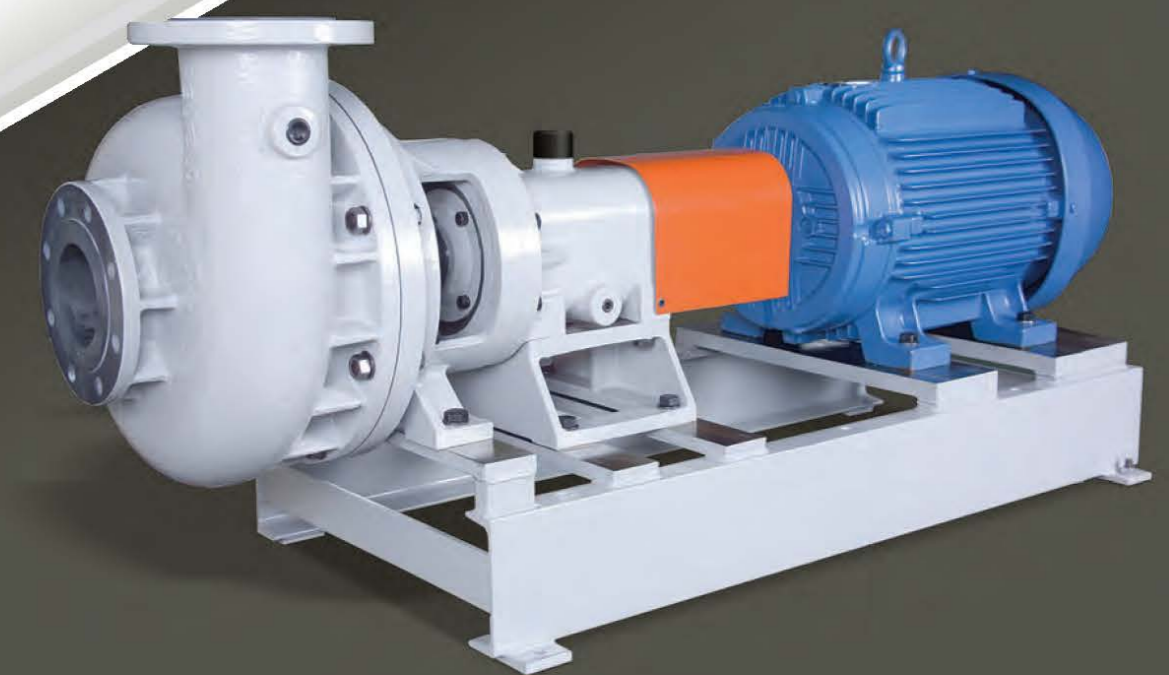
PETRÓLEO



PAPEL E CELULOSE



QUÍMICO



BOMBA DE POLPA JAGUAR | Série: BÚFALO
Centrífuga de Rotor Recuado (Tipo Vórtice)

Durabilidade e resistência incomparáveis em relação as demais bombas tipo Vórtice para polpa com sólidos

MODELOS	DIMENSÕES PRINCIPAIS														FLANGES							
	MOTOR - CARÇAÇA	A	A1	A2	A3	B	B1	B2	B2/2	B3	C	C1	H	H1	H2	ANSI	①	d1	Øe1	Øf1	Øs1	k
JPX 2x2x8,5	10CV - 132M	90	1100	400	502	1178	470	885	-	175	120	203	142	274	477	ANSI	2"	19	120.6	152.4	19	4
JPX 4x2x10	10CV - 132M	90	1100	400	502	1178	470	885	-	175	120	203	142	274	477	ANSI	2"	19	120.6	152.4	19	4
JPX 3x3x8,5	10CV - 132M	102	1100	400	502	1178	470	885	-	175	120	203	142	274	477	ANSI	3"	24	152.4	190.5	19	4
JPX 3x3x10	10CV - 132M	102	1100	400	502	1178	470	885	-	175	120	203	142	274	477	ANSI	3"	24	152.4	190.5	19	4
JPX 4x3x10	20CV - 160ML	102	1250	400	502	1352	470	1035	-	175	142	230	114	274	477	ANSI	4"	24	190.5	228.6	19	8
JPX 4x4x8.5	25CV - 180ML	127	1500	550	667	1640	632	1235	-	215	165	276	210	390	666	ANSI	4"	24	190.5	228.6	19	8
JPX 4x4x10	25CV - 180ML	127	1500	550	667	1640	632	1235	-	215	165	276	210	390	666	ANSI	4"	24	190.5	228.6	19	8
JPX 4x4x11	40CV - 200ML	127	1550	550	667	1690	632	1285	-	215	165	276	190	390	666	ANSI	4"	24	190.5	228.6	19	8
JPX 6x6x11	40CV - 200ML	127	1550	550	667	1690	632	1285	-	215	165	305	190	390	695	ANSI	6"	25	241.3	279.4	22	8
JPX 4x4x14	40CV - 200ML	127	1550	550	667	1690	632	1285	-	215	197	310	190	390	700	ANSI	4"	24	190.5	228.6	19	8
JPX 6x4x14	40CV - 200ML	127	1550	550	667	1690	632	1285	-	215	197	310	190	390	700	ANSI	4"	24	190.5	228.6	19	8
JPX 6x6x14	60CV - 225ML	160	1650	550	667	1855	632	1385	-	215	197	310	165	390	700	ANSI	6"	25	241.3	279.4	22	8
JPX 8x6x14	60CV - 225ML	160	1650	550	667	1855	632	1385	-	215	197	350	165	390	740	ANSI	6"	25	241.3	279.4	22	8
JPX 10x5x13	100CV - 250SM	160	2100	740	867	2290	820	1806	903	239	248	380	235	485	865	ANSI	10"	30	361.9	406.4	25	12
JPX 10x5x14	125CV - 280SM	160	2100	740	867	2290	820	1806	903	239	248	380	205	485	865	ANSI	10"	30	361.9	406.4	25	12
JPX 10x6x15	125CV - 280SM	160	2100	740	867	2290	820	1806	903	239	248	380	205	485	865	ANSI	10"	30	361.9	406.4	25	12
JPX 10x6x17	150CV - 280SM	160	2100	740	867	2290	820	1806	903	239	248	380	205	485	865	ANSI	10"	30	361.9	406.4	25	12



Rua Luiz Suzigan, 126 - Cidade Industrial
13456.164 - Santa Bárbara d'Oeste/SP

Tel/Fax: +55 19 3455.0155
www.jaguarc.com.br - jaguar@jaguarc.com.br

